

Descrizione

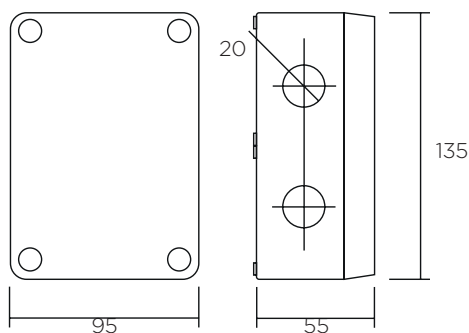
Il modulo wireless FDWMI100 è stato creato per fornire una soluzione pratica e conveniente per il monitoraggio di una serie di dispositivi. L'unità ha un singolo circuito di entrata completamente monitorato che semplifica l'integrazione di altri dispositivi nel sistema antincendio.

L'unità è compatibile con tutti i moduli traduttori e espansori Teledata e l'ampiamente collaudato algoritmo di elaborazione del segnale radio adattativo assicura il più alto livello di incolumità e affidabilità del sistema.

Caratteristiche principali

- > Certificazione EN54-25 e EN54-18
- > Garanzia di 5 anni
- > Durata della batteria stimata di 3 anni
- > Algoritmo di ampiezza e frequenza wireless e auto-ottimizzanti
- > Comunicazione wireless bidirezionale
- > Completamente intelligente
- > I circuiti di entrata sono completamente monitorati in caso di allarme e avaria
- > Utilizza una batteria duale al litio di basso costo

Informazioni tecniche



Specifiche tecniche

Frequenza operativa	868 - 870 Mhz
Massima potenza irradiata	5dBm (3mW)
Tipo di modulazione del segnale radio	FSK
Canali di frequenza operativa	7
Raggio di comunicazione con l'espansore o traduttore	≤ 150 m (in spazio aperto)
Umidità massima (senza condensa)	95% RH
Foro per uscita cavi	6 x M16/20
Sezione del cavo	0.5 mm ² fino a 2.5 mm ²
Peso (senza batteria)	190 g
Batteria principale	CR123a (3 V & 1.2 Ah)
Batteria secondaria	CR2032 (3 V & 0.24 Ah)
Durata della batteria primaria (tipica)	5 anni
Durata della batteria secondaria (tipica)	2 mesi
Temperatura operativa (senza ghiaccio)	-10°C - +55°C

Standard e certificazioni

- > BS EN 54-18: Dispositivi di entrata/uscita
- > BS EN 54-25: Componenti che usano ponti radio